

--

Date:
Client:
Projet:



4822

Robinet avec cellule photoélectrique (système mains libres), avec bec fixe. Alimentation à piles. Cellule alignée à fleur de mur. Le transformateur est optionnel.

Boîtier avec valve VR2617 pour robinet électronique.

4822UP = Partie encastrée 4800, câble de cellule VR509.

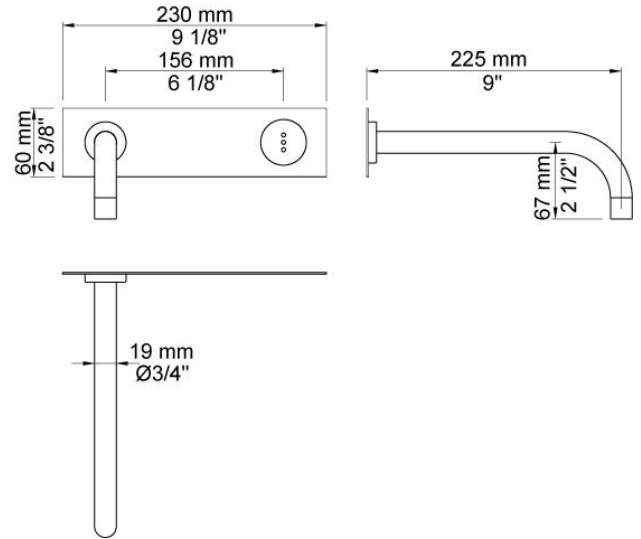
4822AP = Bec fixe 020 (longueur 225 mm), cellule VR510, plaque 60 x 231 mm 4002L.

Approuvé ADA.

Débit

	Bar:	1,0	2,0	3,0	4,0	5,0
4822	(l/min)	2,9	4,1	5,0	5,0	5,0
4822 ¹⁾	(l/min)	2,6	3,7	4,5	4,5	4,5

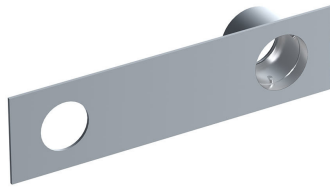
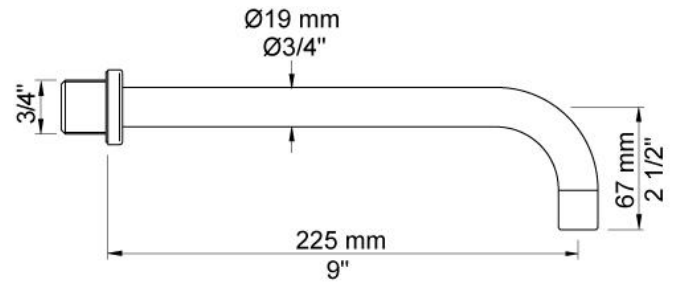
¹⁾ USA Standard

**Disponible en finitions**

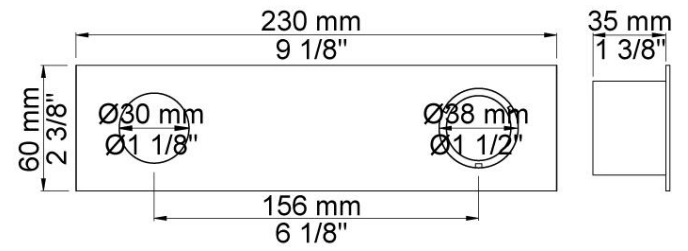
Couleur 02, Gris	Couleur 21, Rouge carmin
Couleur 04, Bleu vif	Couleur 25, Rose
Couleur 05, Orange	Couleur 27, Noir mat
Couleur 06, Vert clair	Couleur 28, Blanc mat
Couleur 08, Jaune	Couleur 40, Acier inox brossé
Couleur 09, Gris Manhattan	Couleur 60, Noir
Couleur 12, Marron	Couleur 61, Noir Brossé
Couleur 14, Rouge vermillon	Couleur 62, Noir intense
Couleur 15, Bleu sombre	Couleur 63, Cuivre brillant
Couleur 16, Chrome brillant	Couleur 64, Cuivre Brossé
Couleur 17, Noir brillant	Couleur 65, Or brillant
Couleur 18, Blanc brillant	Couleur 68, Nickel
Couleur 19, Laiton naturel	Couleur 70, Or brossé
Couleur 20, Chrome brossé	



020
Bec fixe 225 mm.



4002L
Plaque 2 trous 60 x 231 mm. Trou diamètre 30 mm et 38 mm pour 4800.



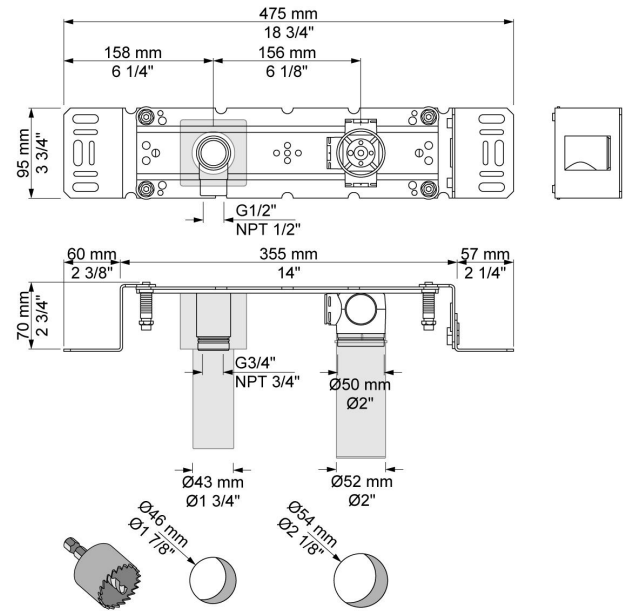


4800

Robinet électronique système mains libres. (bec placé à 156 mm de la cellule).

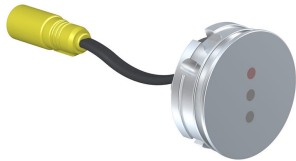
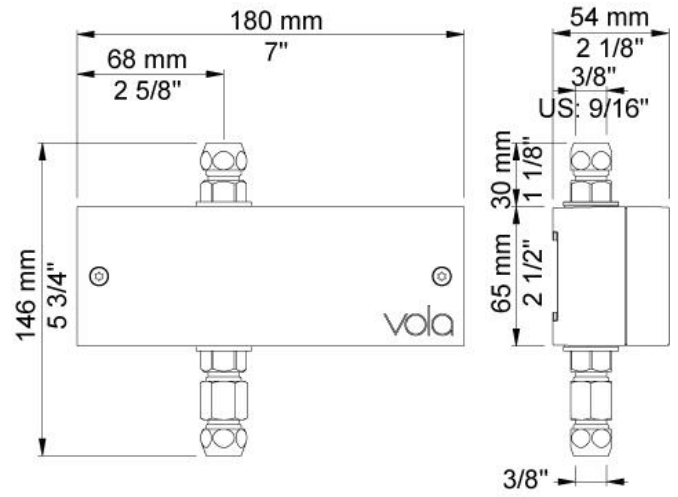
Alimentation du robinet : 1/2. Sortie du bec : 3/4.

La boîte étanche doit être placée dans un endroit accessible et à une distance max de 1100 mm de la partie encastrée.





VR2617
Boîtier avec valve.



VR510
Cellule pour 4300, 4800 et 4900.

