

--

Date:
Client:
Projet:



**2143DT8**

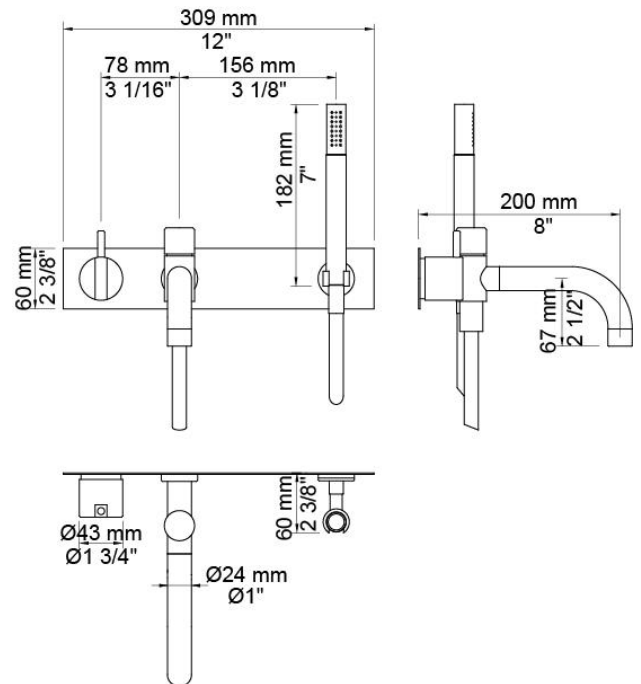
Mitigeur avec combiné bain-douche.

2143DT8UP = Partie encastrée, mitigeur 2100.

2143DT8AP = Poignée NR21, bain-douche gros débit avec inverseur et douche à main à droite 040D (longueur 200 mm), plaque 2003B (60 x 309 mm), support pour douche à main T8.

**Débit**

	Bar:	1,0	2,0	3,0	4,0	5,0
040D	(l/min)	9,5	13,5	16,5	19,1	21,3
T2	(l/min)	5,8	8,2	10,0	11,6	12,9

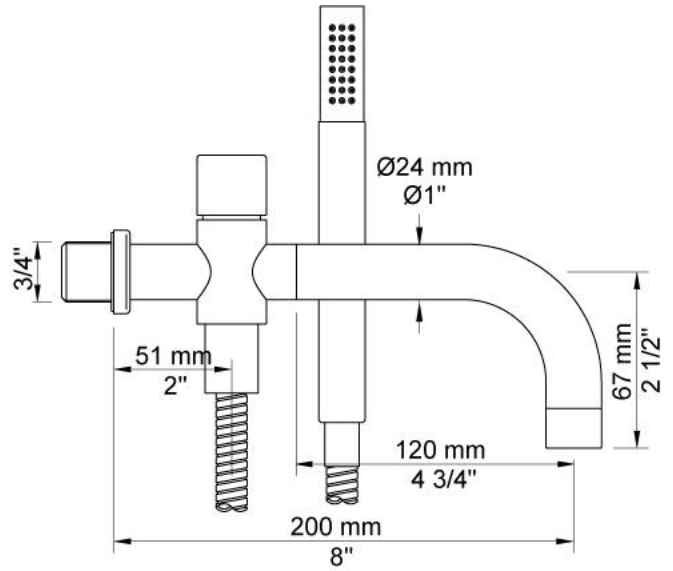
**Disponible en finitions**

Couleur 02, Gris	Couleur 20, Chrome brossé
Couleur 04, Bleu vif	Couleur 21, Rouge carmin
Couleur 05, Orange	Couleur 25, Rose
Couleur 06, Vert clair	Couleur 27, Noir mat
Couleur 08, Jaune	Couleur 28, Blanc mat
Couleur 09, Gris Manhattan	Couleur 60, Noir
Couleur 12, Marron	Couleur 61, Noir Brossé
Couleur 14, Rouge vermillon	Couleur 62, Noir intense
Couleur 15, Bleu sombre	Couleur 63, Cuivre brillant
Couleur 16, Chrome brillant	Couleur 64, Cuivre Brossé
Couleur 17, Noir brillant	Couleur 65, Or brillant
Couleur 18, Blanc brillant	Couleur 68, Nickel
Couleur 19, Laiton naturel	Couleur 70, Or brossé



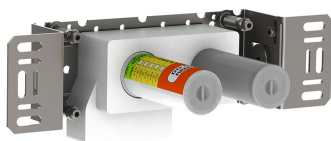
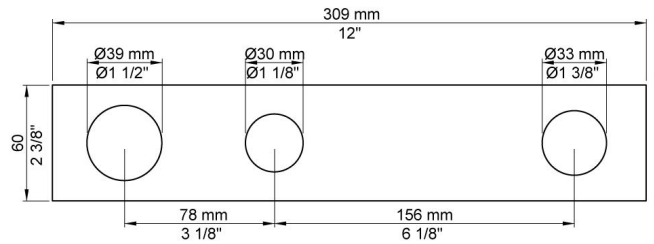
**040D**

Bec pour bain avec inverseur pour douche à main (longueur 200 mm) (diamètre du bec 24 mm), douche à main T2 inclus, gros débit.



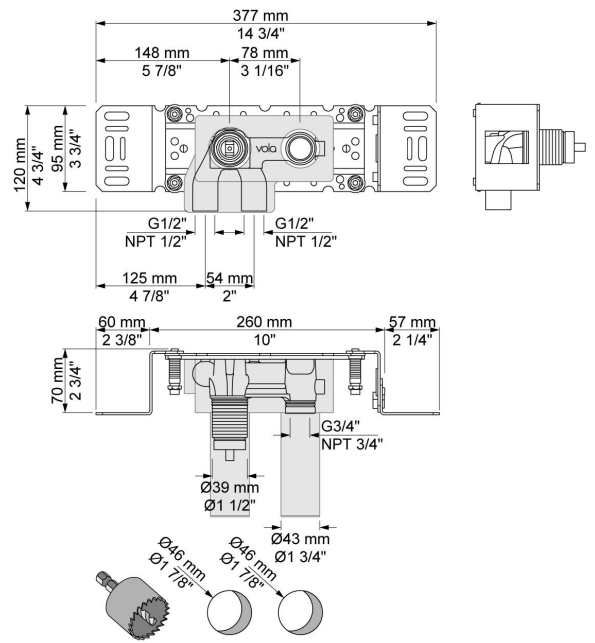
**2003B**

Plaque 3 trous, Ø39, Ø30, Ø33 mm, 309x60 mm.



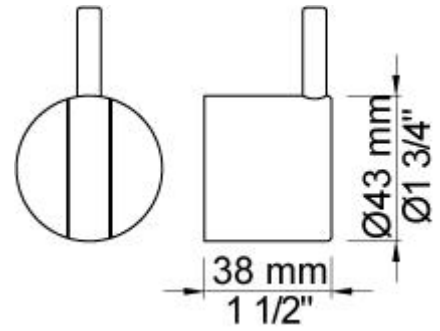
**2100**

Mitigeur avec sortie juxtaposée pour gros débit. Arrivée : 1/2".

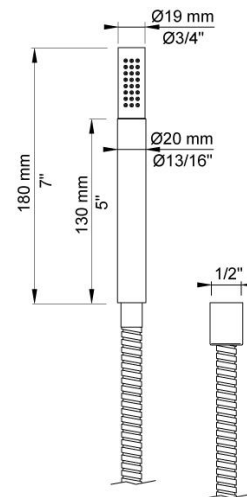




**NR21**  
Poignée pour mitigeurs 2100, 2200, 2300, 2400.



**T2**  
Douche à main avec flexible de douche 1,5 m.



**T8**  
Support de douche position repos.

