

| |
|--|
| |
|--|

| |
|---------|
| Date: |
| Client: |
| Projet: |



131M

Mitigeur avec bec mobile et orientable.

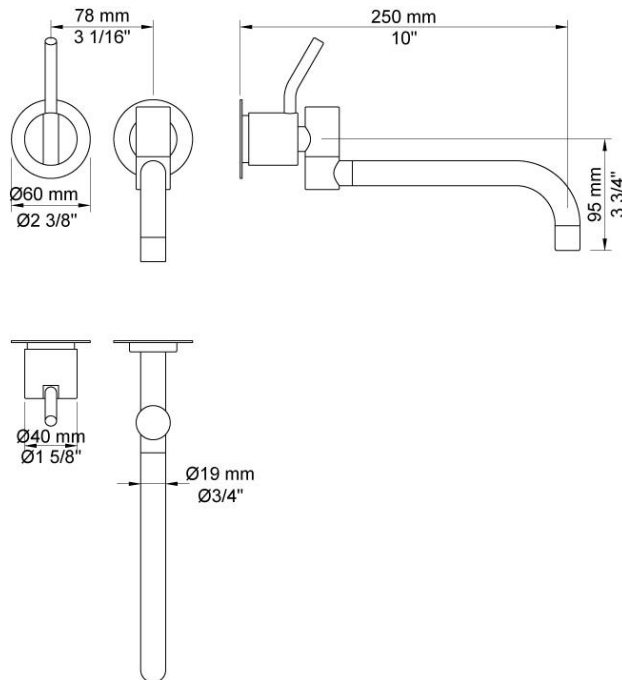
131MUP = Partie encastrée, mitigeur 100.

131MAP = Poignée NR28M, levier de commande 60 mm, bec mobile et orientable 030 (longueur 250 mm), rosaces (diamètre 60 mm), 001, 3001.

Approuvé ADA.

Débit

| | Bar: | 1,0 | 2,0 | 3,0 | 4,0 | 5,0 |
|------|---------|-----|-----|-----|-----|-----|
| 131M | (l/min) | 4,8 | 6,8 | 8,3 | 8,3 | 8,3 |



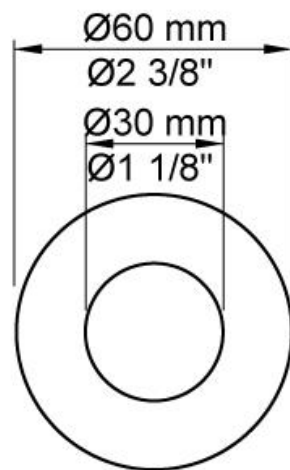
Disponible en finitions

| | |
|-----------------------------|-------------------------------|
| Couleur 02, Gris | Couleur 21, Rouge carmin |
| Couleur 04, Bleu vif | Couleur 25, Rose |
| Couleur 05, Orange | Couleur 27, Noir mat |
| Couleur 06, Vert clair | Couleur 28, Blanc mat |
| Couleur 08, Jaune | Couleur 40, Acier inox brossé |
| Couleur 09, Gris Manhattan | Couleur 60, Noir |
| Couleur 12, Marron | Couleur 61, Noir Brossé |
| Couleur 14, Rouge vermillon | Couleur 62, Noir intense |
| Couleur 15, Bleu sombre | Couleur 63, Cuivre brillant |
| Couleur 16, Chrome brillant | Couleur 64, Cuivre Brossé |
| Couleur 17, Noir brillant | Couleur 65, Or brillant |
| Couleur 18, Blanc brillant | Couleur 68, Nickel |
| Couleur 19, Laiton naturel | Couleur 70, Or brossé |
| Couleur 20, Chrome brossé | |



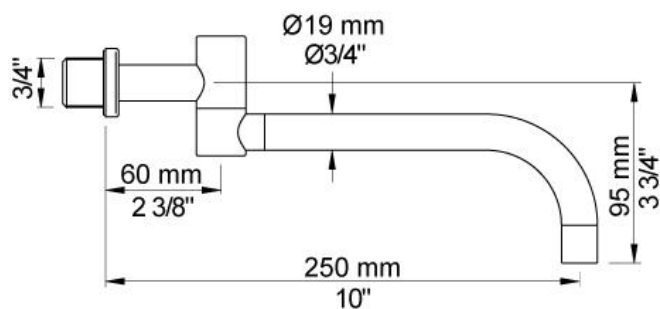
001

Rosace diamètre 60 mm.
Trou diamètre 30 mm.



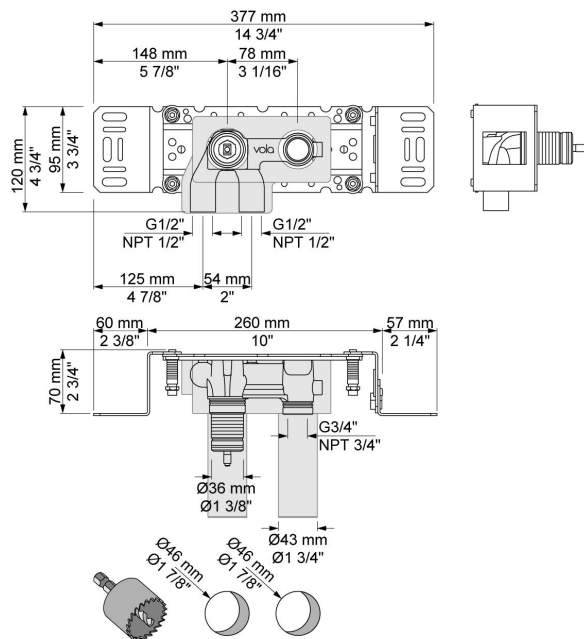
030

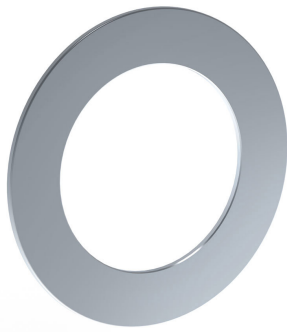
Bec mobile et orientable 250 mm.



100

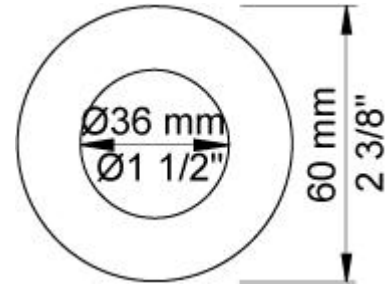
Mitigeur avec sortie juxtaposée. Arrivée : 1/2".





3001

Rosace diamètre 60 mm.
Trou diamètre 36 mm.



NR28M

Poignée pour mitigeurs 100, 200, 300, 400 avec levier de commande option M.

